

## 4.1 Batterie und Kabel

### 4.1.1 Informationen zur Batterie

Wenn eine Batterie abgeklemmt ist, braucht keine Neuprogrammierung des Fahrzeugs vorgenommen zu werden; die 'normalen' Energiemanagementeinstellung und die vorherige Konfiguration des Fahrzeugs bleiben unverändert erhalten (allerdings können die Türschlösser der Zentralverriegelung betätigt werden, wenn eine Tür oder Türverriegelung während des Eingriffs manuell geöffnet wurde). Alle Radioeinstellungen bleiben erhalten, die Funktionalität muss jedoch durch Eingabe des Schlüsselcodes wiederhergestellt werden. Die Uhr muss neu eingestellt werden.

Wenn eine Batterie abgeklemmt ist, braucht keine Neuprogrammierung des Fahrzeugs vorgenommen zu werden; die 'normalen' Energiemanagementeinstellung und die vorherige Konfiguration des Fahrzeugs bleiben unverändert erhalten (allerdings können die Türschlösser der Zentralverriegelung betätigt werden, wenn eine Tür oder Türverriegelung während des Eingriffs manuell geöffnet wurde). Alle Radioeinstellungen bleiben erhalten, die Funktionalität muss jedoch durch Eingabe des Schlüsselcodes wiederhergestellt werden. Die Uhr muss neu eingestellt werden.

#### Anforderungen an Batteriespannung und Prüfung

Bei der Spannungsmessung ist eine Toleranz von  $\pm 5\%$  der Vorgabewerte zulässig.

Um die Batterielebensdauer zu maximieren, müssen alle Batterien bei Ankunft beim Fahrzeugumrüster eine Mindestruhespannung (OCV) von nicht weniger als 12,75 V aufweisen.

Nach Einbau und Verbinden der Batterie mit der Fahrzeugelektrik muss die Arbeitsspannung (CCV) ohne Last mindestens 12,65 Volt betragen. Bei der Aushändigung des Fahrzeugs an den Kunden muss die Arbeitsspannung CCV-Spannung mindestens 12,50 Volt betragen.

#### Abbau der Oberflächenladung

Vor einer manuellen Spannungsprüfung muss sichergestellt werden, dass die Batteriespannung stabil und unbeeinflusst von Oberflächenladung ist, wie sie unter bestimmten Betriebsbedingungen des Motors auftritt, da anderenfalls eine unzuverlässige und ungenaue Spannungsablesung resultieren kann.

Um Oberflächenladung auszuschließen, müssen folgende Maßnahmen ergriffen werden:

1. Zündschlüssel auf "ON" drehen (Motor nicht starten) und Scheinwerfer (Abblendlicht), Windschutzscheibenheizung (falls vorhanden), Heckscheibenheizung sowie Gebläsemotor (Stufe II) einschalten. Fahrzeug mindestens 1 Minute in diesem Zustand belassen, um evtl. Oberflächenladung der Batterie abzubauen.
2. Den Zündschlüssel auf "OFF" drehen und alle Verbraucher abschalten: Scheinwerfer, Windschutz-/Heckscheibenheizung und Gebläsemotor. Fahrzeug mindestens 5 Minute in diesem Zustand belassen, bevor die Batteriespannung abgelesen wird.

#### Wartende Fahrzeuge

Bei Fahrzeugen, die länger als 4 Tage auf dem Gelände des Fahrzeugumrüsters verweilen, muss das negative Batteriekabel abgeklemmt werden. Vor der Auslieferung an den Kunden das negative Batteriekabel wieder anschließen und die Batteriespannung erneut prüfen. Die Spannung muss mindestens 12,5 V betragen.

#### Aufladen der Batterie

1. Kalte Batterien reagieren nur verzögert auf Ladestrom. Daher sollten Batterien vor dem Aufladen auf ca. 5 °C aufgewärmt werden. Dies kann zwischen vier und acht Stunden bei Raumtemperatur dauern, abhängig von der Anfangstemperatur und Batteriegröße.
2. Eine vollständig entladene Batterie reagiert nur langsam auf den Ladestrom und lässt sich in einigen Fällen u. U. nicht mit den normalen Ladegeräteinstellungen laden. In diesem Fall kann die Aufladung mit Hilfe eines Ladegeräts mit einer Schaltung für tiefentladene Batterien erfolgen.
3. Um festzustellen, ob eine Batterie geladen werden kann, die Anweisungen der Hersteller des Batterieladegeräts und des Schalters für tiefentladene Batterien befolgen. Wenn das Ladegerät über einen entsprechenden Schalter mit Federrückstellung verfügt, sollte dieser bis zu drei Minuten in der Stellung EIN gehalten werden.
4. Batteriespannung nach der Freigabe des Schalters für tiefentladene Batterien und bei weiterhin eingeschaltetem Ladegerät messen. Zeigt das Gerät 12 Volt oder mehr an, nimmt die Batterie Ladung an und kann wieder aufgeladen werden. Batterien mit einer Temperatur von unter 5 °C müssen jedoch unter Umständen bis zu zwei Stunden lang aufgeladen werden, bevor der Ladestrom so hoch ist, dass er vom Amperemeter des Ladegeräts angezeigt wird. Alle unbeschädigten Batterien können mit diesem Verfahren aufgeladen werden. Kann eine Batterie nicht mit diesem Verfahren aufgeladen werden, ist eine neue Batterie einzubauen.
5. Für Batterien, die den Ladetest bestanden haben und nur eine Wiederaufladung benötigen, wurde ein Schnelladeverfahren entwickelt. Das Verfahren kann für Batterien angewendet werden, die nicht mehr stark genug sind, um den Anlasser durchzudrehen, weil die Batterie durch nicht über das Lenkzündschloss geschaltete Verbraucher entladen wurde.
6. Die Batterie kann bei abgeklemmten Kabeln mit einem der folgenden Verfahren schnellgeladen werden:

- Batterie zwei Stunden mit 20 A Dauerstrom aufladen (manuelle Einstellung des Ladegeräts).
  - Batterie zwei Stunden mit konstanter Spannung aufladen (automatische Einstellung des Ladegeräts).
7. Das Batterieladegerät mit der Fahrzeugmasse verbinden - nicht mit der Batterieminus клемme. Dadurch wird

sichergestellt, dass das Batterieüberwachungssystem (falls vorhanden) das Batterieladegerät erkennen kann.

### Anzugsdrehmoment für Batteriekabel

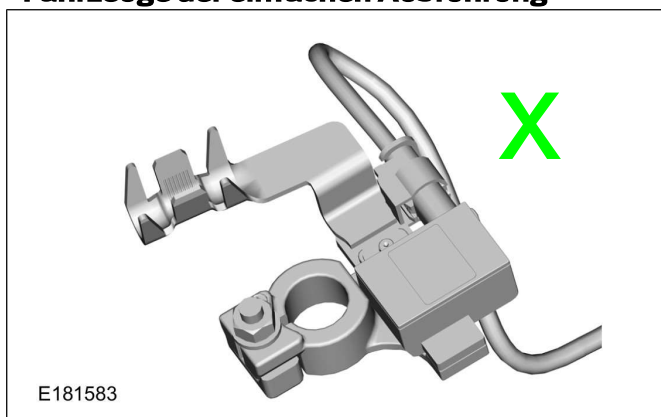
Die Batteriekabel an den Klemmen mit einem Drehmoment von 4,8 Nm -/+ 0,8 Nm festziehen.

### Teilenummern und Verwendung der Batterien

Ford-Werk	Batterielieferant	Spezifikationen	Größe
<b>Standardeinsatz-Batterie</b>			
Südafrika	First National Battery	48 Ah, 590 CCA, 105 RC – reguläre Flüssigelektrolytbatterie	T6
<b>Auto-Start-Stopp-Batterie</b>			
Verschiedene	-	80 Ah, 800 CCA, 140 RC (AGM-Tiefzyklus-Hochleistungsbatterie)	T6
<b>Schwereinsatz-Batterie</b>			
Südafrika	First National Battery	68 Ah, 750 CCA, 150 RC – reguläre Flüssigelektrolytbatterie	T7
<b>Zusatzbatterie (Fahrzeuge mit Sonderausstattung)</b>			
Südafrika	First National Battery	80 Ah, 800 CCA, 140 RC (AGM-Tiefzyklus-Hochleistungsbatterie)	H7

### Batterieüberwachungssystem (BMS)

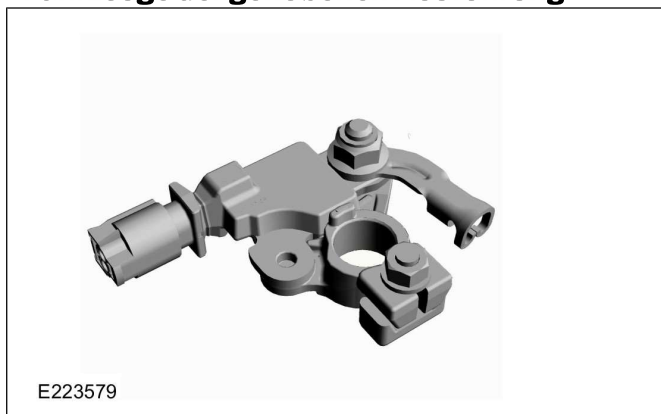
#### Fahrzeuge der einfachen Ausführung



Fahrzeuge des Modells Ford Ranger verfügen möglicherweise über ein Batterieüberwachungssystem (BMS). Dieses System kann durch Messung der Batteriebelastung die Batterie mit hohem Wirkungsgrad, was Kraftstoff spart und Emissionen reduziert.

Etwaige zusätzliche elektrische Verbraucher müssen unbedingt mit der Fahrzeugkarosserie als Masse verbunden werden, damit das System den zusätzlichen Verbraucher erkennt. Beim Anschluss am Batterie-Minuspol kann das BMS den Verbraucher oder Ladung nicht messen. Dadurch wird die Batterie zu wenig geladen und hat nicht genug Leistung zum Neustart des Fahrzeugs.

#### Fahrzeuge der gehobenen Ausführung



### Zusatzbatterie bei Fahrzeugen mit Batterieüberwachungssystem (BMS)

**BEACHTEN:** Der nachträgliche Einbau einer Zusatzbatterie in ein Fahrzeug mit BMS würde dazu führen, dass beide Batterien nicht den vollen Ladestand erreichen. Das System ermöglicht das Laden der Batterien nur während der Verzögerung. Siehe "Zwei Batterien mit Batterieüberwachungssystem (BMS)" im vorliegenden Abschnitt.

**BEACHTEN:** Durch Deaktivieren des BMS geht der vom BMS ermöglichte Vorteil beim Kraftstoffverbrauch verloren.

**BEACHT:** Zusatzverbraucher müssen immer mit der Fahrzeugmasse verbunden werden und nicht mit dem Batterie-Minuspol.

**BEACHT:** Sicherstellen, dass das Verbindungskabel der Zusatzbatterie mit geeigneten Vorrichtungen sicher fixiert ist, um Beschädigungen durch Vibrationen und die Berührung von umgebenden Bauteilen möglichst gering zu halten.

Bei Fahrzeugen mit BMS kann eine zusätzliche Batterie mit einer der folgenden Methoden angeschlossen werden:

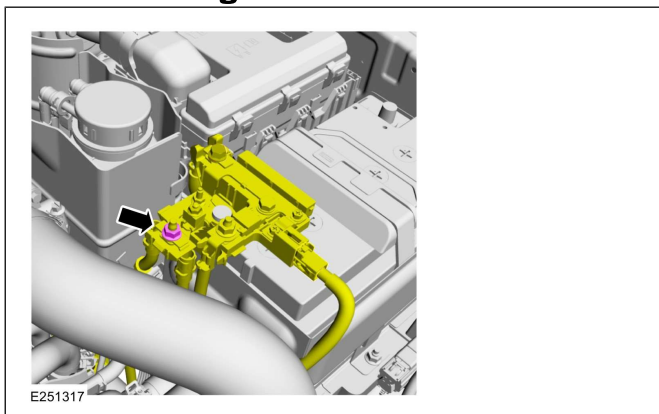
1. Ein im Fahrzeug eingebautes Batterieladegerät (Gleichspannungswandler) wie z. B. das Modell BCDC1220 von Redarc ([www.redarc.com.au](http://www.redarc.com.au)) (oder eine ähnliche Ausführung) verwenden, das über einen zusätzlichen Kabelschuh und mittels einem mit 30 A abgesicherten Kabel an den Stehbolzen des Anlasserkabelschuhs von B+ angeschlossen und an den gezeigten Stellen an der Fahrzeugkarosserie geerdet wird.

**BEACHT:** Der zusätzliche Kabelschuh muss mit der vorhandenen Mutter über dem Anlasserkabelschuh fixiert werden.

**BEACHT:** Die maximale Stärke des zusätzlichen Kabelschuhs, der über dem Anlasserkabelschuh eingebaut wird, muss unter 2,0 mm liegen.

**BEACHT:** Sicherstellen, dass die vorhandene Mutter wiederverwendet wird.

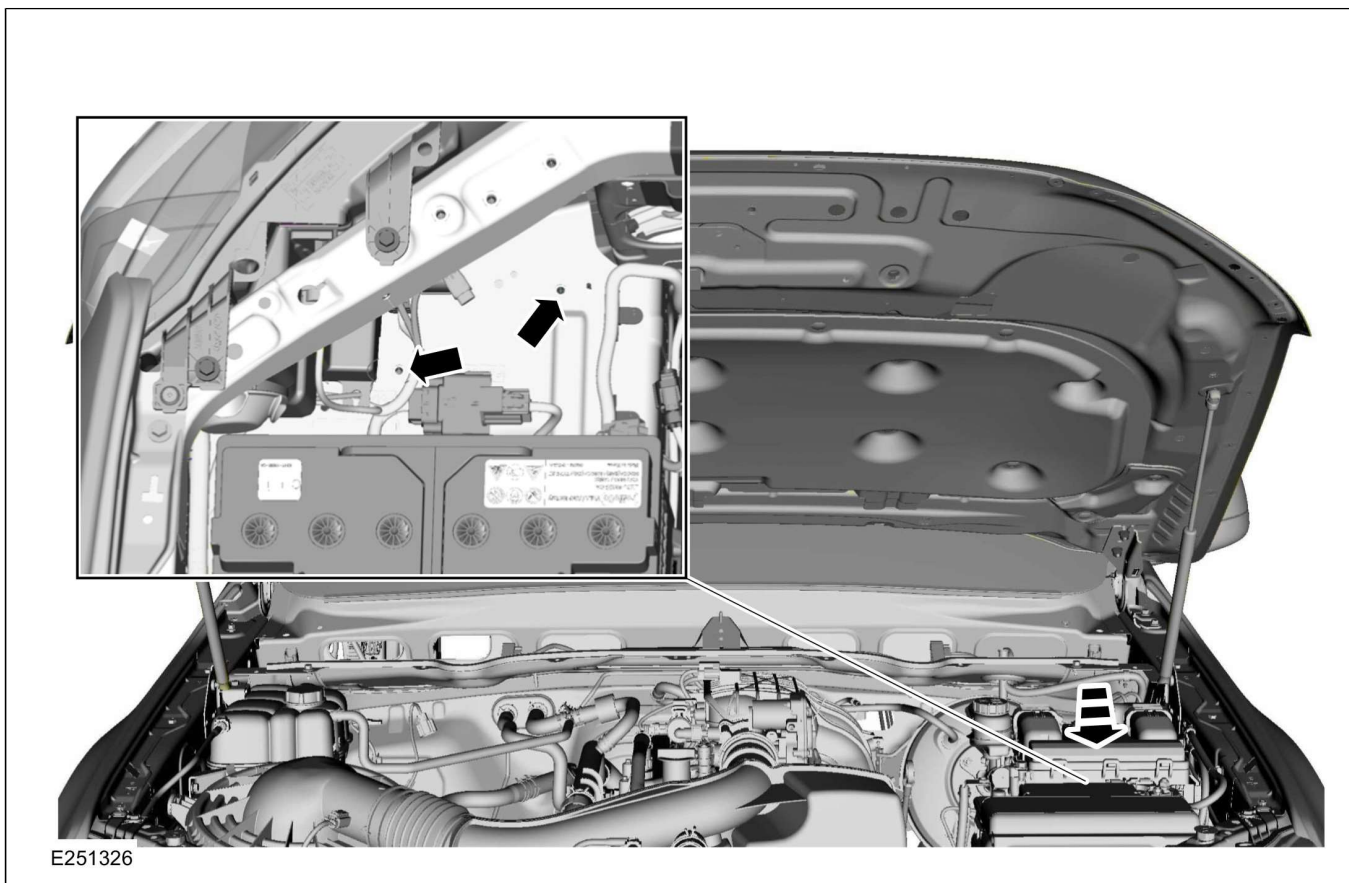
**B+-Verbindung zum Laden der Zusatzbatterie**



Die B+-Verbindung muss mit der vorhandenen Mutter mit einem Drehmoment von 13,5 Nm  $-/+$  2,1 Nm am Stehbolzen des Anschlusses fixiert werden.

**BEACHT:** Sicherstellen, dass das abgesicherte Kabel mit geeigneten Vorrichtungen fixiert ist, um Beschädigungen durch Vibrationen und die Berührung von umgebenden Bauteilen möglichst gering zu halten.

**Massepunkte für im Fahrzeug eingebautes Batterieladegerät**



Pos.	Beschreibung
1	Mögliche Masseanschlusspunkte bei Verwendung von W705661-S901.

Die Massepunktverbindung muss mit einem Drehmoment von 12 Nm  $-/+$  1,8 Nm festgezogen werden.



- Das Deaktivieren des BMS kann durch einen Ford Vertragspartner vorgenommen werden. Das Deaktivieren des BMS ermöglicht die Funktionsfähigkeit von Doppelbatteriesystemen mit spannungsempfindlichem Relais.

### Zusatzbatterie bei Fahrzeugen ohne Batterieüberwachungssystem (BMS)

**BEACHT:** Zusatzverbraucher müssen immer mit der Fahrzeugmasse verbunden werden und nicht mit dem Batterie-Minuspol.

**BEACHT:** Sicherstellen, dass das abgesicherte Kabel mit geeigneten Vorrichtungen sicher fixiert ist, um Beschädigungen durch Vibrationen und die Berührung von umgebenden Bauteilen möglichst gering zu halten.

Ein Ladesystem für eine Zusatzbatterie kann mit einer der folgenden Methoden angeschlossen werden:

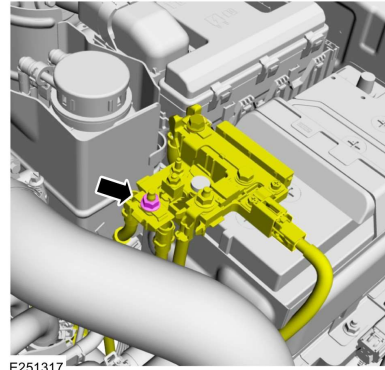
- Ein im Fahrzeug eingebautes Batterieladegerät (Gleichspannungswandler) wie z. B. das Modell BCDC1220 von Redarc ([www.redarc.com.au](http://www.redarc.com.au)) (oder eine ähnliche Ausführung) verwenden, das über einen zusätzlichen Kabelschuh und mittels einem mit 30 A abgesicherten Kabel an den Stehbolzen des Anlasserkabelschuhs von B+ angeschlossen und an den gezeigten Stellen an der Fahrzeugkarosserie geerdet wird.

**BEACHT:** Der zusätzliche Kabelschuh muss mit der vorhandenen Mutter über dem Anlasserkabelschuh fixiert werden.

**BEACHT:** Die maximale Stärke des zusätzlichen Kabelschuhs, der über dem Anlasserkabelschuh eingebaut wird, muss unter 2,0 mm liegen.

**BEACHT:** Sicherstellen, dass die vorhandene Mutter wiederverwendet wird.

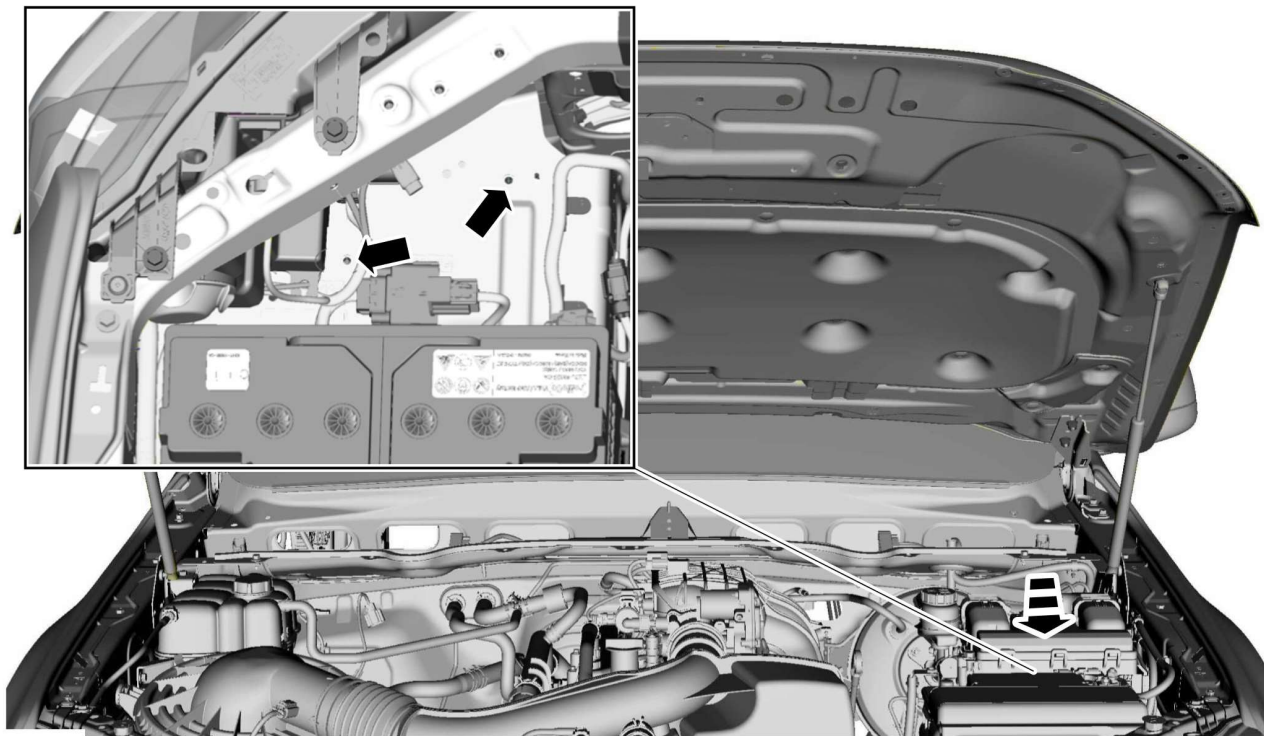
### B+-Verbindung zum Laden der Zusatzbatterie



Die B+-Verbindung muss mit der vorhandenen Mutter mit einem Drehmoment von 13,5 Nm –/+ 2,1 Nm am Stehbolzen des Anschlusses fixiert werden.

**BEACHT:** Sicherstellen, dass das abgesicherte Kabel mit geeigneten Vorrichtungen fixiert ist, um Beschädigungen durch Vibrationen und die Berührung von umgebenden Bauteilen möglichst gering zu halten.

Massepunkte für im Fahrzeug eingebautes Batterieladegerät



E251326

Pos.	Beschreibung
1	Mögliche Masseanschlusspunkte bei Verwendung von W705661-S901.

Die Massepunktverbindung muss mit einem Drehmoment von 12 Nm  $\pm$  1,8 Nm festgezogen werden.

**Anschließen von Zusatzverbrauchern - Fahrzeuge der einfachen Ausführung**

**WARNUNGEN:**

**!** Sicherstellen, dass alle elektrischen Verbindungen und Verkabelungen den örtlichen Vorschriften entsprechen.

**!** Unter keinen Umständen dürfen Verbindungen ohne Sicherungen direkt an den Klemmen der Fahrzeugbatterie erfolgen.

**BEACHTEN:** Zusatzverbraucher müssen immer mit der Fahrzeugmasse verbunden werden und nicht mit dem Batterie-Minuspol.

- Für kundenseitige zusätzliche Stromverbraucher ist eine geeignet abgesicherte Verbindung zu verwenden.
- Wenn mehrere Zusatzverbraucher benötigt werden, wird der Einbau eines zusätzlichen Sicherungskastens im Fahrzeug empfohlen.
- Für den Anschluss zusätzlicher Außenbeleuchtung siehe Richtlinien im Abschnitt über Außenbeleuchtung.

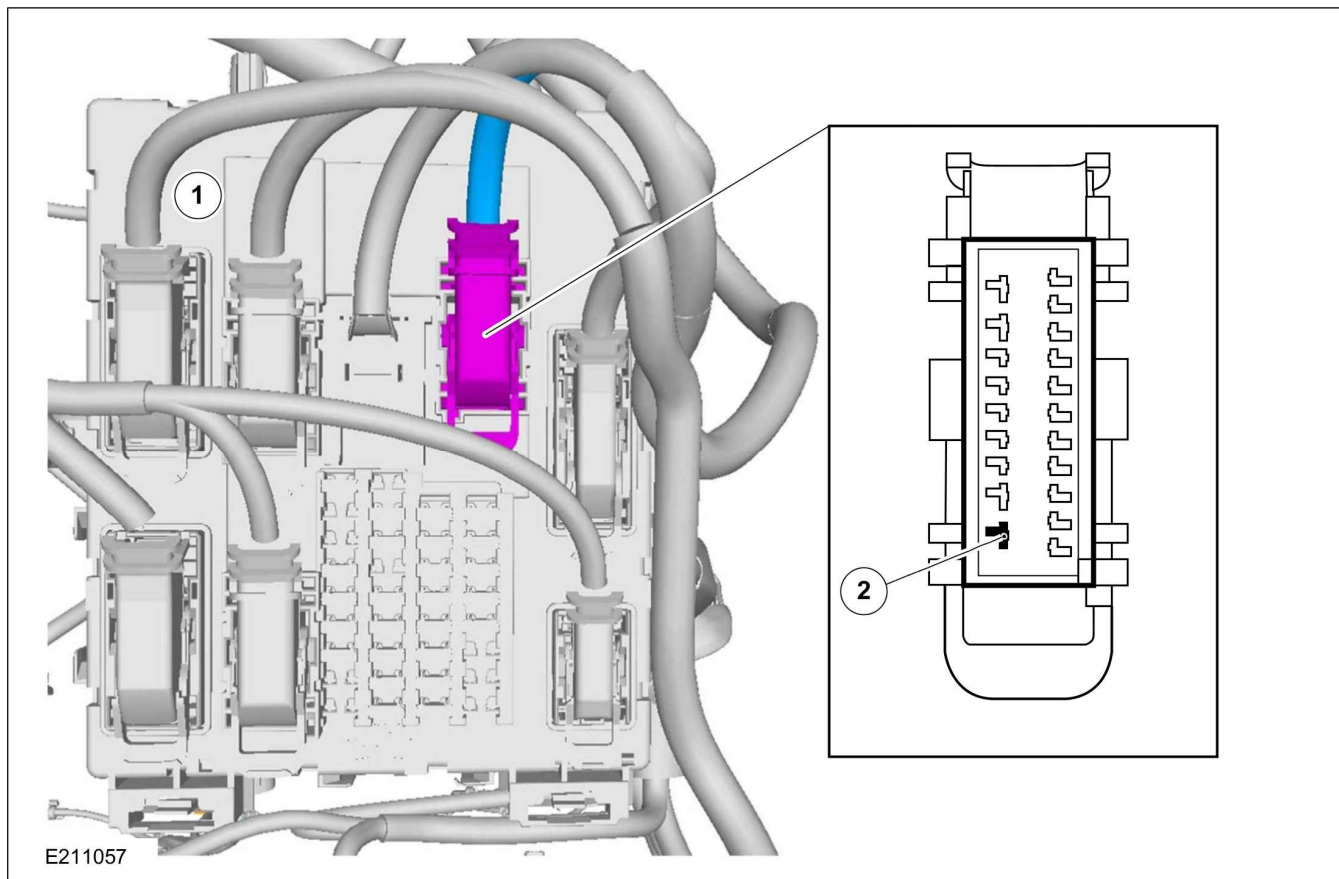
Siehe: 4.3 Außenbeleuchtung (Seite 73).

Zusatzverbraucher für externe Geräte, die eine Zündleitung benötigen (z. B. UHF-/CB-Funkgeräte) können über ein Relais angeschlossen werden, dass durch die Speisung IG+ zum Karosseriesteuergerät betätigt wird.

**!** **ACHTUNG: Unter keinen Umständen darf die Speisung IG+ zum direkten Betrieb von Zusatzverbrauchern verwendet werden. Ein geeignetes Relais ist erforderlich.**

Das Karosseriesteuergerät befindet sich auf der Fahrerseite des Fahrzeugs unter dem Armaturenbrett.

## Anschluss IG+ am Karosseriesteuergerät



Pos.	Beschreibung
1	Karosseriesteuergerät
2	Speisung IG+

## Anschließen von Zusatzverbrauchern - Fahrzeuge der gehobenen Ausführung

## WARNUNGEN:

**!** Sicherstellen, dass alle elektrischen Verbindungen und Verkabelungen den örtlichen Vorschriften entsprechen.

**!** Unter keinen Umständen dürfen Verbindungen ohne Sicherungen direkt an den Klemmen der Fahrzeugbatterie erfolgen.

**BEACHTEN:** Zusatzverbraucher müssen immer mit der Fahrzeugmasse verbunden werden und nicht mit dem Batterie-Minuspol.

- Für kundenseitige zusätzliche Stromverbraucher ist eine geeignet abgesicherte Verbindung zu verwenden.
- Wenn mehrere Zusatzverbraucher benötigt werden, wird der Einbau eines zusätzlichen Sicherungskastens im Fahrzeug empfohlen.
- Für den Anschluss zusätzlicher Außenbeleuchtung siehe Richtlinien im Abschnitt über Außenbeleuchtung.

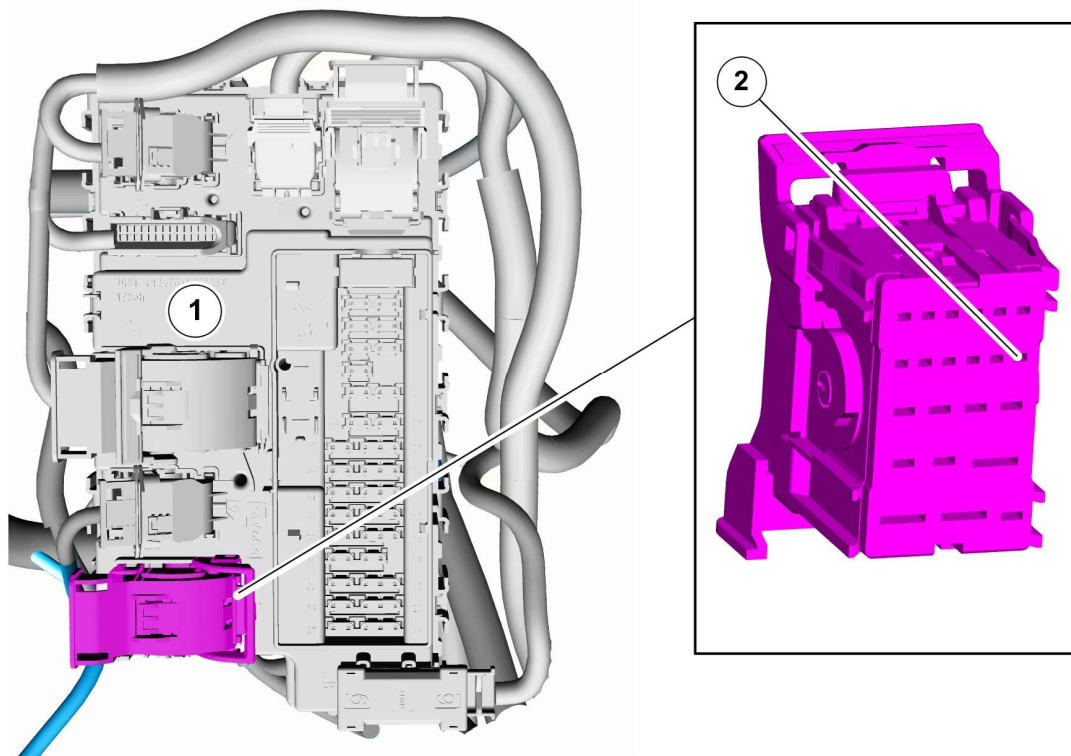
Siehe: 4.3 Außenbeleuchtung (Seite 73).

Zusatzverbraucher für externe Geräte, die eine Zündleitung benötigen (z. B. UHF-/CB-Funkgeräte) können über ein Relais angeschlossen werden, das durch eine IG+-Speisung zum Karosseriesteuergerät betätigt wird.

**!** **ACHTUNG:** Unter keinen Umständen darf die Speisung IG+ zum direkten Betrieb von Zusatzverbrauchern verwendet werden. Ein geeignetes Relais ist erforderlich.

Das Karosseriesteuergerät befindet sich auf der Fahrerseite des Fahrzeugs unter dem Armaturenbrett.

Anschluss IG+ am Karosseriesteuergerät



E223580

Pos.	Beschreibung
1	Karosseriesteuergerät
2	Speisung IG+

Teilenummern

Beschreibung	Teilenummer/Ersatzteilnummer	Hersteller
Stecker	CU5T-14489-XA	TE (Tyco Electronics)
Stift	7C3T-14474-DA / DU2Z-14474-DA	Molex

Batterieregeln:

WARNUNGEN:

**!** Bei Fahrzeugen mit unversiegelten Batterien (nicht wartungsfrei) müssen regelmäßige Kontrollen des Elektrolytstands (Batteriesäure) durchgeführt werden.

**!** Beim Laden sicherstellen, dass das Batterieladegerät sicher mit der Fahrzeugmasse verbunden und nicht am Batterie-Minuspol angeschlossen ist. Dies gewährleistet, dass das Laden der Batterie vom BMS erkannt wird.

- Bei externem Laden der Batterien sicherstellen, dass die Höchstspannung von 14,6 V nicht überschritten wird.

**4.1.2 Zusatzbatterie (Fahrzeuge mit Sonderausstattung) - nur Fahrzeuge der einfachen Ausführung**

## Batteriespezifikationen

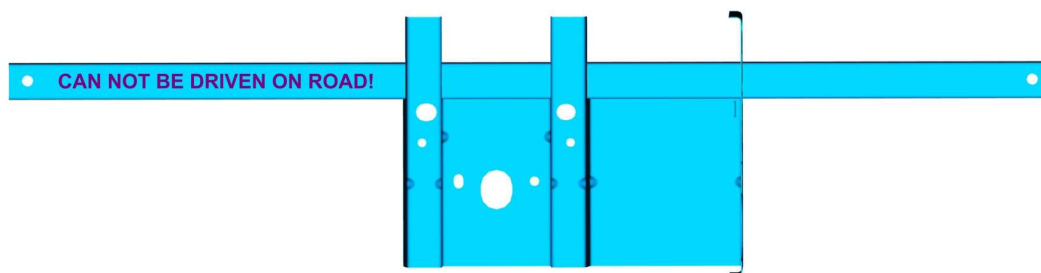
Beschreibung	Spezifikationen
Batterietyp	H7 DIN VRLA/AGM
Spannung	12 V
Füllmengen	80Ah
CCC	800 A

**!** **VORSICHT: Das Fahrzeug darf nicht gefahren werden, während die Zusatzbatterie am temporären Batterieträger angebracht wird.**

Ab Werk ist die Zusatzbatterie bei der Variante mit Style-Seite (Wanne) in der Ladepritsche in der Nähe des Hinterrads angebracht. Bei Varianten mit Fahrgestell mit Fahrerhaus ist die Zusatzbatterie an einem temporären Batterieträger angebracht, der wieder an der Karosserie befestigt ist und zum Transport vom Werk zum Händler verwendet wird.

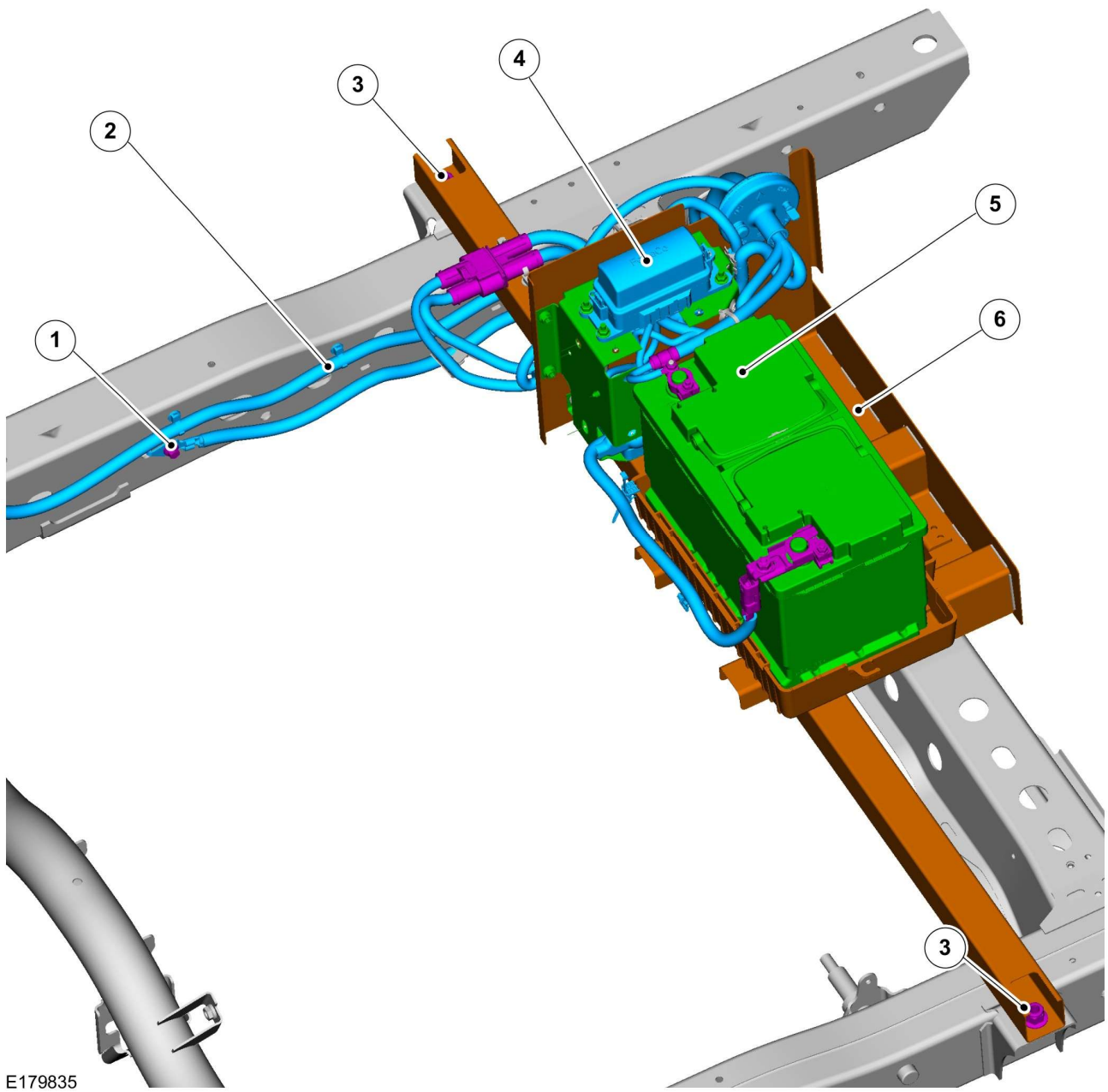
**Temporärer Batterieträger (nur Variante mit Fahrgestell mit Fahrerhaus) (Fahrzeuge mit Sonderausstattung)**

**BEACHTEN:** Der temporäre Batterieträger muss ausgebaut werden, bevor das Fahrzeug auf der Straße bewegt oder gewartet wird.



E179834





E179835

Pos.	Beschreibung
1	Massepunkt - Zusatzbatterie
2	Batteriekabel (zur Hauptbatterie)
3	Befestigungsschrauben - Zusatzbatterieträger
4	Sicherungskasten - Zusatzbatterie
5	Zusatzbatterie
6	Temporärer Batterieträger

**Anweisungen zur Anbringung der Zusatzbatterie (Fahrzeuge mit Sonderausstattung)**

**⚠ ACHTUNG:** Sicherstellen, dass alle elektrischen Verbindungen und Verkabelungen den örtlichen Vorschriften entsprechen.

**VORSICHT:**

**⚠** Es ist unbedingt sicherzustellen, dass die Zusatzbatterie sicher und nicht in der Nähe von beweglichen Teilen befestigt wird und die Funktion von Verschlüssen/Ladeklappe nicht behindert.

- ❗ **Der Einbauort sollte so gewählt werden, dass sich elektrische Bauteile oberhalb der Wattiefe von 800 mm befinden und im Geländebetrieb geschützt sind.**
- ❗ **Die Befestigung der Zusatzbatterie sollte ausreichend stabil für den Geländebetrieb sein.**
- ❗ **Es ist unbedingt sicherzustellen, dass durch die Befestigung der Zusatzbatterie keine Quetschung oder Beschädigung von Verkabelungsabschnitten der Zusatzbatterie oder des Fahrzeugs erfolgt.**
- ❗ **Die Zusatzbatterie muss unbedingt an einem geeigneten Ort mit einfacher Zugänglichkeit für Wartungszwecke anzubringen.**
- ❗ **Sicherstellen, dass das Kabel der Zusatzbatterie nicht geknickt wird und nicht in der Nähe beweglicher Teile sowie Bauteilen des Abgas- und Kraftstoffsystems verlegt wird. Alle Befestigungsstellen müssen sicher mit der Fahrzeugkarosserie verbunden sein.**
- ❗ **Der Einbauort der Zusatzbatterie ist sorgfältig zu überlegen. Beim Einbau in eine nachgerüstete Karosserie sind das Gewicht der Zusatzbatterie und seine Auswirkung auf den Fahrzeugschwerpunkt zu berücksichtigen.**

**BEACHT:** Bei der Anbringung der Zusatzbatterie darauf achten, keine Beschädigungen am Fahrzeug und der Ladepritsche zu verursachen.

**BEACHT:** Darauf achten, dass keine Beeinträchtigung des Fahrzeugbeleuchtungssystems erfolgt.

**BEACHT:** Sicherstellen, dass eine gute Masseposition verwendet wird; vorzugsweise der auf der Fahrwerksschiene bereitgestellte Massepunkt.

**BEACHT:** Geeignete Verlegung der Kabel und der Kabelbaumverlängerung für die Zusatzbatterie unter Verwendung von Gummitüllen, Isolierung und Befestigungspunkten an der Fahrzeugkarosserie sicherstellen.

**BEACHT:** Beim Einbau der Zusatzbatterie in geschlossenen Räumen für ausreichende Belüftung sorgen.

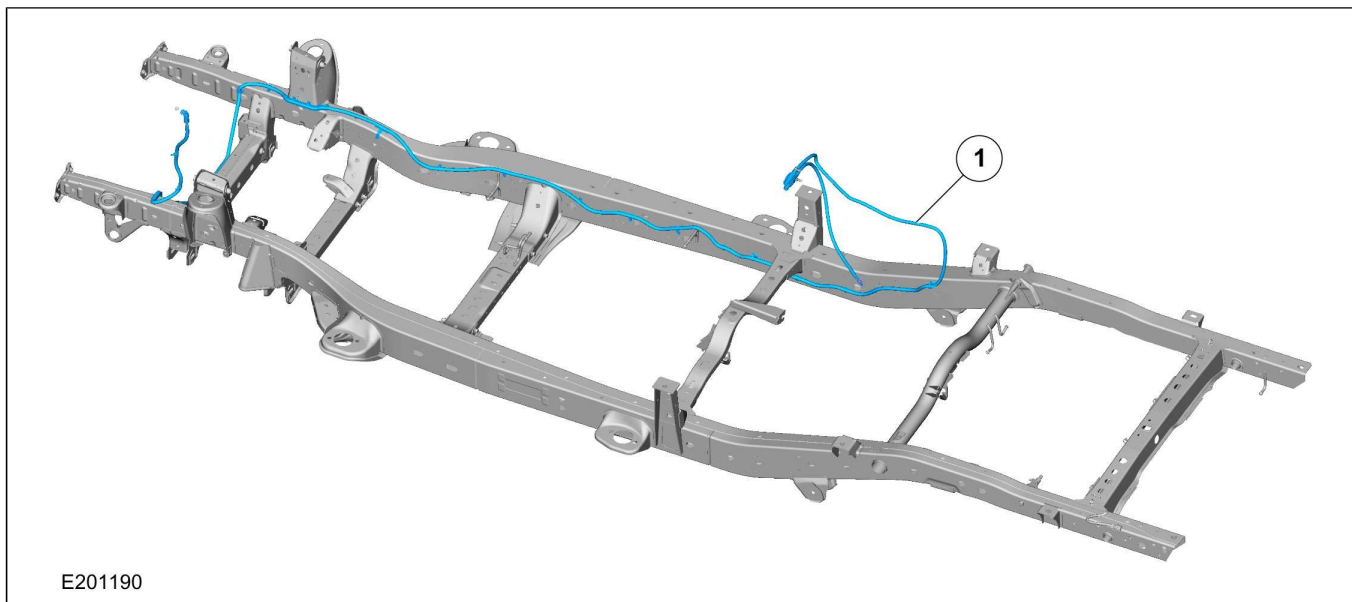
**BEACHT:** Der nachträgliche Einbau einer Zusatzbatterie in ein Fahrzeug mit Batterieüberwachungssystem (BMS) würde dazu führen, dass beide Batterien nicht den vollen Ladestand erreichen. Das System ermöglicht das Laden der Batterien nur während der Verzögerung. Siehe "Zwei Batterien mit BMS" im vorliegenden Abschnitt.

Die Zusatzbatterie und der temporäre Träger müssen bei der Vorbereitung zum Einbau auf der Fahrzeugpritsche oder eine nachgerüstete Karosserie vollständig vom Rahmen abgebaut werden.

Bei der Wahl des Einbauorts für die Zusatzbatterie ist zu berücksichtigen, dass Batterie und Kabel innerhalb der Ladepritsche vor Berührung mit allen Gegenständen geschützt werden müssen, die im Ladefach oder der nachgerüsteten Karosserie platziert werden. Bei Varianten mit Ladepritsche aus Aluminium ist der Einbauort so zu wählen, dass in der Ladepritsche noch geeignet Nutzraum verfügbar ist.

Das Zusatzbatteriekabel ermöglicht das Laden der Zusatzbatterie mit 12 V/125 A. Das Zusatzbatteriekabel wird von der Hauptstarterbatterie im Motorraum unten an der rechten Fahrwerksschiene verlegt und endet an der Abzweigung zum Zusatzbatterie-Kabelstrang. Bei einer Ortsverlagerung der Zusatzbatterie ist Rücksicht auf die Verlegung und Sicherheit des Zusatzbatteriekabels zu nehmen.

## Zusatzbatteriekabel



Pos.	Beschreibung
1	Zusatzbatteriekabel

#### 4.1.3 Verlagerung der Zusatzbatterie und Verwendung der Kabelbaumverlängerung (loses Kabel) (Fahrzeuge mit Sonderausstattung)

**⚠ ACHTUNG:** Sicherstellen, dass alle elektrischen Verbindungen und Verkabelungen den örtlichen Vorschriften entsprechen.

Wenn die Zusatzbatterie an einen anderen Einbauort als dem temporären Batterieträger verlagert wird, ist gegebenenfalls eine Kabelbaumverlängerung (lose Leitung) erforderlich. Die lose Leitung ist erforderlich zum Verbinden des Zusatzbatterie-Kabelbaums mit dem 16-poligen Stecker am Fahrzeugkabelbaum. Dies ermöglicht den Betrieb des von der Zusatzbatterie gespeisten Zubehörs an der in der Fahrzeugkabine vorhandenen Armaturenbrett-Schalttafel.

Die Kabelbaumverlängerung ist in zwei Längen erhältlich:

- Fahrgestell mit Einzelkabine: 1850 mm
- Fahrgestell mit Doppelkabine: 1390 mm

Bei Verwendung an einem Fahrzeug mit Aluminium-Ladepritsche wird die Kabelbaumverlängerung in der gezeigten Lage angebracht: